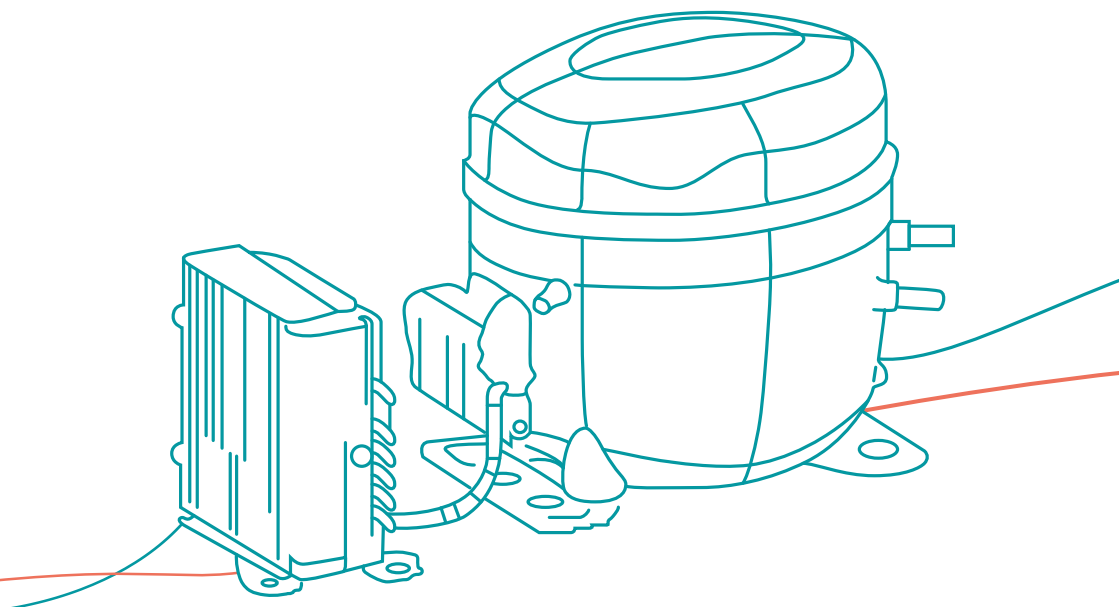


embraco

POWER IN. CHANGE ON.

COMPRESSOR
FULLMOTION
COMO FAZER A TROCA



ANTES DE COMEÇAR:

- Verifique se o sistema não está energizado.
- Desconecte o sistema da tomada antes de realizar qualquer tipo de verificação ou manutenção;
- Nunca, em hipótese alguma, tente energizar o compressor Embraco Fullmotion com tensão direto da rede ("partida direta"). Isso danificará permanentemente o compressor;
- Para realizar a substituição corretamente de um inversor Embraco Fullmotion, é necessário conhecer dois parâmetros do inversor: tensão e sinal de controle. Veja abaixo como verificar.

TENSÃO:

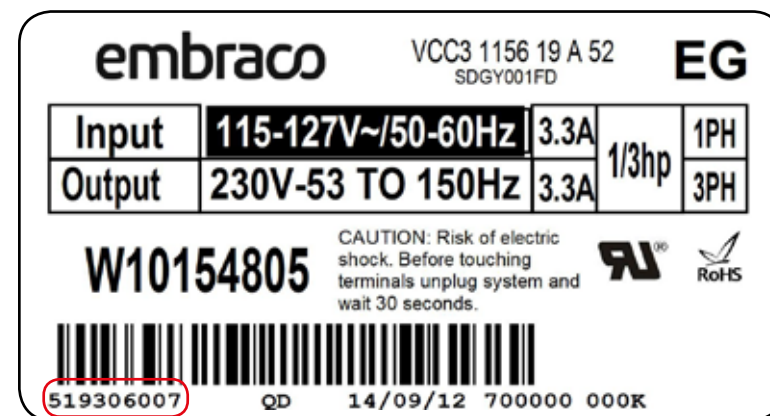
Verifique qual a tensão do inversor original que está instalado no sistema. A tensão pode ser verificada na etiqueta localizada no inversor, conforme imagem abaixo:



O inversor deve ser substituído por um outro inversor de mesma tensão.

SINAL DE CONTROLE:

Verifique qual tipo de sinal de controle é utilizado no inversor original. Para isto, verifique o código Embraco do inversor localizado na etiqueta (conforme mostrado abaixo) e verifique a lista disponível nas páginas 08 a 15 qual o tipo de sinal de controle.



O inversor a ser instalado deve conter as mesmas características de tensão de entrada e sinal de controle que o inversor originalmente utilizado no sistema. Isto garantirá o funcionamento adequado do produto.

Com as informações de tensão de entrada e sinal de controle, verifique na tabela abaixo o código do inversor que deveser adquirido para realizar a troca:

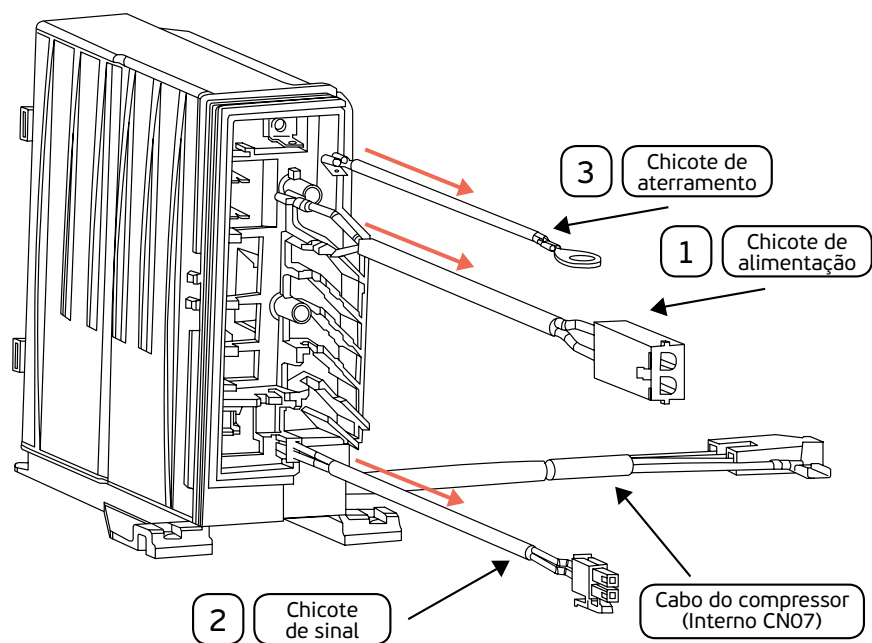
Código do inversor	Tensão de Entrada (V)	Sinal de controle
519308328	100-127	Frequência
519308329	100-127	Drop-in
519308330	220-230	Frequência
519308331	220-230	Drop-in

Estes inversores não são compatíveis com refrigeradores da marca Liebherr. Neste caso, entrar em contato direto coma fabricante do sistema.

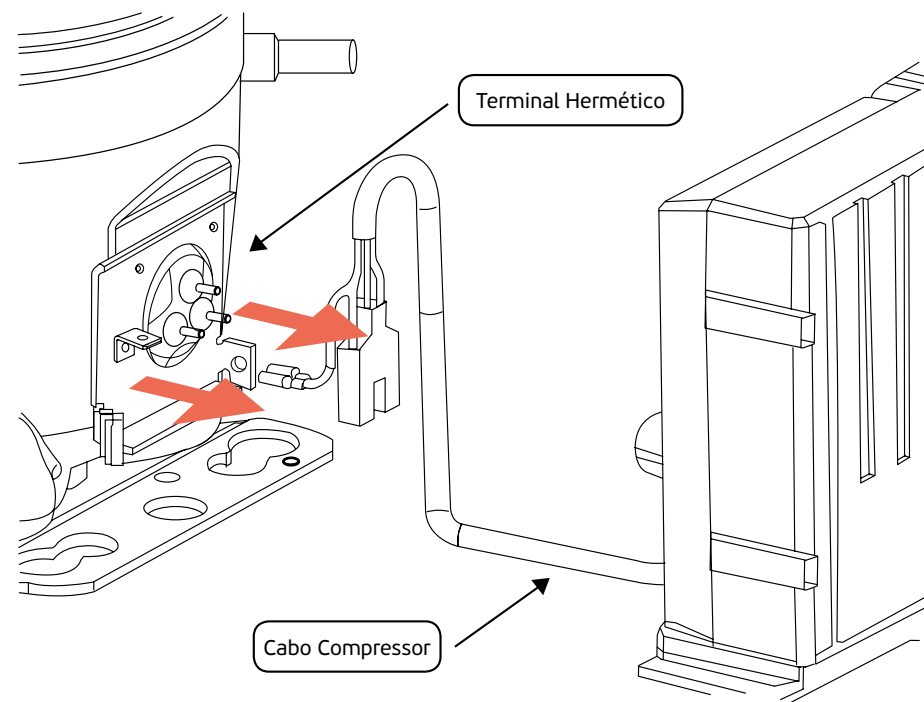
01 REMOVENDO O INVERSOR DANIFICADO

Remova o inversor original do sistema, para isso siga os seguintes passos:

1. Remova a tampa do inversor para ter acesso às conexões elétricas;
2. Remova o chicote de alimentação (1), chicote de sinal (2) e chicote de aterramento (3);



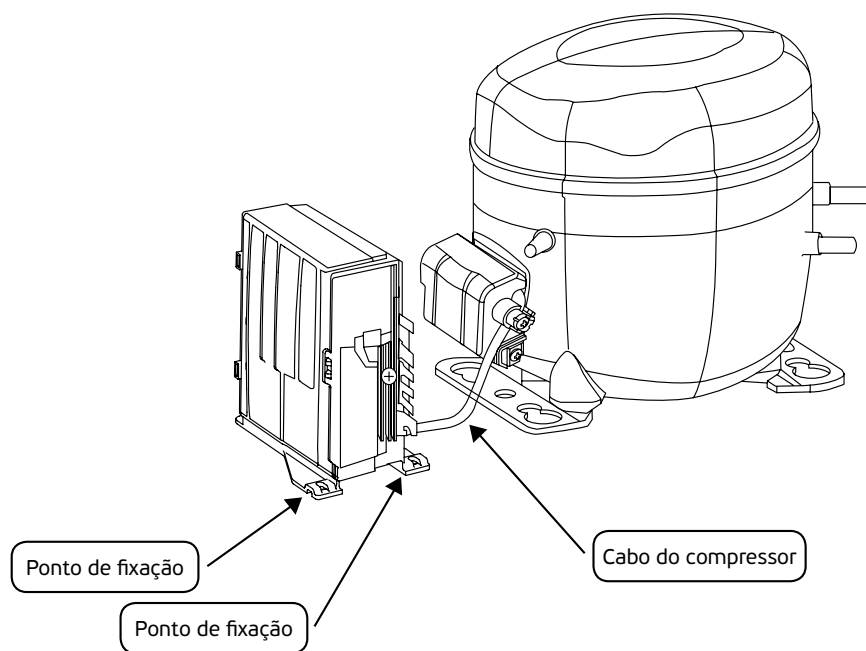
3. Desconecte o inversor do compressor;



4. Desparafuse e remova o inversor do sistema.

02 INSTALANDO O NOVO INVERSOR

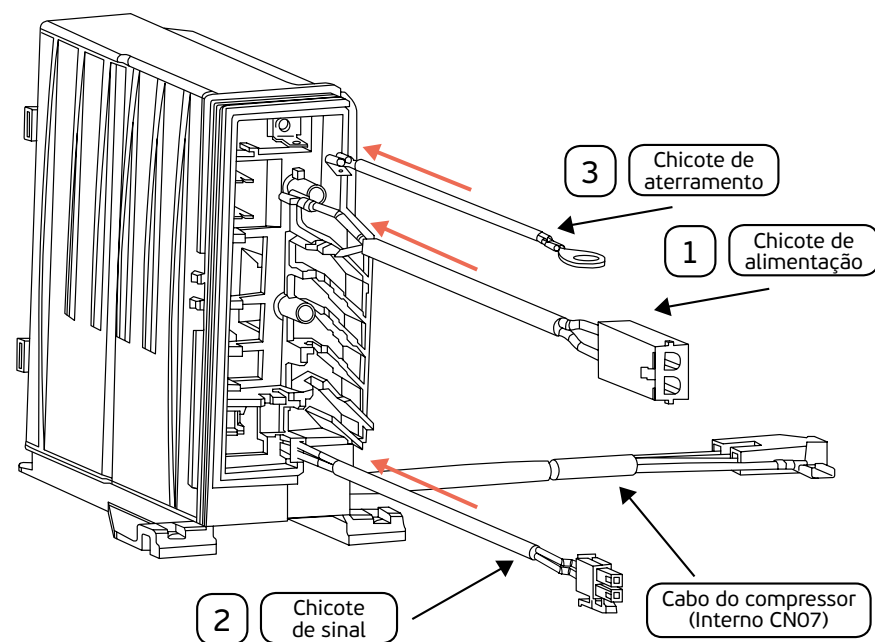
1. Fixe o inversor no sistema usando os pontos de fixação;



Obs.: Caso o inversor original seja montado diretamente ao compressor, o novo inversor deve ser acomodado da melhor maneira possível no refrigerador para garantir que o mesmo não se mova durante o funcionamento normal do sistema.

2. Remova a tampa do inversor para ter acesso às conexões elétricas;

3. Conecte o chicote de alimentação (1), chicote de sinal (2) e chicote de aterramento (3);



4. Oriente os cabos adequadamente na caixa do inversor e monte a tampa lateral para fechar as conexões;

5. Parafuse a tampa.

Código do Inversor	Sinal de Controle	Código do Inversor	Sinal de Controle
519306000	Frequency	519306034	Frequency
519306001	Frequency	519306035	Drop-in
519306002	Drop-in	519306036	Drop-in
519306003	Drop-in	519306038	Frequency
519306004	Frequency	519306039	Drop-in
519306005	Frequency	519306040	Drop-in
519306006	Frequency	519306042	Frequency
519306007	Frequency	519306042	Frequency
519306008	Frequency	519306043	Frequency
519306009	Drop-in	519306044	Frequency
519306010	Frequency	519306045	Frequency
519306011	Frequency	519306045	Frequency
519306012	Frequency	519306046	Drop-in
519306014	Frequency	519306048	Frequency
519306015	Drop-in	519306050	Drop-in
519306017	Drop-in	519306051	Frequency
519306018	Drop-in	519306052	Frequency
519306019	Drop-in	519306054	Drop-in
519306020	Drop-in	519306055	Drop-in
519306021	Drop-in	519306056	Frequency
519306022	Frequency	519306057	Drop-in
519306023	Frequency	519306058	Frequency
519306024	Frequency	519306059	Frequency
519306025	Frequency	519306060	Drop-in
519306026	Drop-in	519306061	Drop-in
519306027	Drop-in	519306062	Drop-in
519306028	Drop-in	519306064	Drop-in
519306029	Drop-in	519306065	Frequency
519306030	Frequency	519306066	Drop-in
519306031	Drop-in	519306067	Drop-in
519306032	Frequency	519306068	Frequency
519306033	Drop-in	519306069	Drop-in

Código do Inversor	Sinal de Controle	Código do Inversor	Sinal de Controle
519306070	Frequency	519306100	Frequency
519306071	Drop-in	519306101	Frequency
519306072	Drop-in	519306102	Frequency
519306073	Drop-in	519306103	Drop-in
519306074	Frequency	519306104	Frequency
519306075	Drop-in	519306105	Frequency
519306076	Frequency	519306106	Drop-in
519306077	Frequency	519306107	Drop-in
519306079	Frequency	519306108	Frequency
519306080	Drop-in	519306108	Frequency
519306081	Frequency	519306109	Frequency
519306082	Drop-in	519306110	Frequency
519306083	Drop-in	519306111	Frequency
519306084	Frequency	519306112	Frequency
519306085	Drop-in	519306113	Frequency
519306086	Frequency	519306115	Drop-in
519306087	Frequency	519306116	Drop-in
519306088	Drop-in	519306117	Frequency
519306089	Drop-in	519306118	Frequency
519306090	Drop-in	519306118	Frequency
519306091	Frequency	519306119	Frequency
519306091	Frequency	519306119	Frequency
519306092	Frequency	519306120	Frequency
519306092	Frequency	519306120	Frequency
519306093	Frequency	519306121	Frequency
519306094	Drop-in	519306122	Frequency
519306095	Frequency	519306123	Frequency
519306096	Frequency	519306123	Frequency
519306097	Frequency	519306124	Drop-in
519306097	Frequency	519306125	Drop-in
519306098	Frequency	519306126	Drop-in
519306099	Drop-in	519306127	Frequency

Código do Inversor	Sinal de Controle	Código do Inversor	Sinal de Controle
519306128	Drop-in	519306165	Drop-in
519306129	Frequency	519306166	Drop-in
519306130	Drop-in	519306169	Frequency
519306131	Drop-in	519306170	Drop-in
519306132	Drop-in	519306171	Drop-in
519306133	Frequency	519306172	Frequency
519306133	Frequency	519306173	Frequency
519306134	Frequency	519306174	Drop-in
519306135	Drop-in/ Frequency	519306175	Drop-in
519306136	Drop-in	519306176	Drop-in
519306137	Frequency	519306177	Drop-in
519306138	Frequency	519306178	Drop-in
519306139	Frequency	519306179	Drop-in
519306139	Frequency	519306180	Frequency
519306140	Frequency	519306182	Frequency
519306141	Drop-in	519306185	Drop-in
519306141	Drop-in	519306186	Drop-in
519306146	Frequency	519306187	Frequency
519306147	Drop-in	519306188	Drop-in
519306148	Frequency	519306189	Frequency
519306149	Frequency	519306190	Drop-in
519306150	Drop-in	519306191	Frequency
519306151	Drop-in	519306192	Frequency
519306152	Frequency	519306194	Frequency
519306153	Frequency	519306195	Frequency
519306155	Serial	519306196	Frequency
519306157	Frequency	519306197	Serial
519306158	Frequency	519306199	Frequency
519306159	Frequency	519306200	Frequency
519306160	Drop-in	519306201	Frequency
519306161	Frequency	519306202	Drop-in
519306164	Frequency	519306203	Drop-in

Código do Inversor	Sinal de Controle	Código do Inversor	Sinal de Controle
519306204	Drop-in	519306240	Frequency
519306205	Drop-in	519306240	Frequency
519306206	Drop-in	519306243	Frequency
519306207	Frequency	519306244	Drop-in
519306211	Frequency	519306245	Frequency
519306212	Drop-in	519306246	Drop-in
519306213	Frequency	519306247	Frequency
519306214	Drop-in	519306248	Frequency
519306216	Drop-in	519306249	Frequency
519306217	Frequency	519306250	Serial
519306218	Frequency	519306251	Frequency
519306219	AC Protocol	519306252	Frequency
519306220	AC Protocol	519306253	Frequency
519306221	Drop-in	519306254	Frequency
519306222	Frequency	519306255	Drop-in
519306223	Frequency	519306256	Drop-in
519306224	Drop-in	519306259	Frequency
519306225	Drop-in	519306262	Frequency
519306226	Drop-in	519306264	Frequency
519306227	Frequency	519306265	Frequency
519306227	Frequency	519306266	Frequency
519306228	Frequency	519306272	Frequency
519306229	Frequency	519306273	Frequency
519306230	Frequency	519306274	Frequency
519306231	Drop-in	519306275	Frequency
519306233	Frequency	519306276	Frequency
519306234	Frequency	519306277	Drop-in
519306235	Frequency		
519306236	Frequency		
519306237	Drop-in		
519306238	Serial		
519306239	Serial		



embraco

POWER **IN.** CHANGE **ON.**

embraco.com

